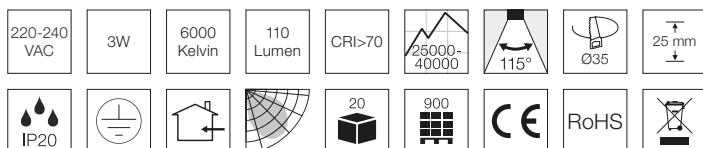


## Exit Scout 3W, antipanik spot

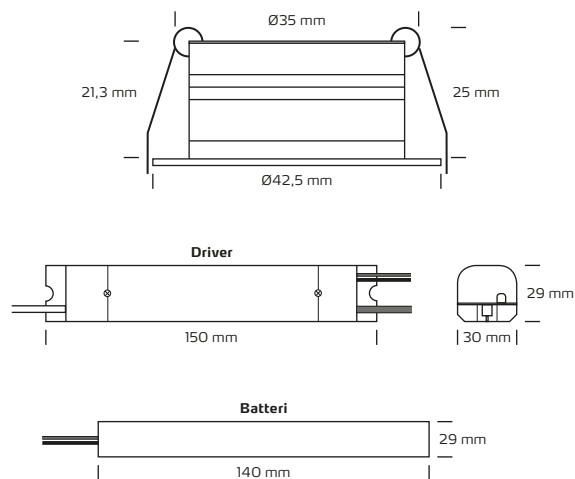
### Tekniske data

Spænding	220-240 VAC 50 / 60 Hz
Systemeffekt	3W
Lyskilde	LED
Farvetemperatur	6000 Kelvin
Lysintensitet	110 Lumen
Farvegengivelse	CRI>70
Forventet levetid	25.000-40.000 timer
Spredningsvinkel	115°
Udskæringsmål	Ø35 mm
Indbygningshøjde	25 mm
Udvendige mål	Ø42,5 mm
Dimensioner driver	L: 150 mm, B: 30 mm, H: 29 mm
Dimensioner batteri	L: 140 mm, Ø29 mm
Driftstemperatur	0° - +40°
Batteri	3,6V 1800mAh Ni-Cd
Mulighed for videresløjfning	Nej
IP-klasse	IP20
Isolationsklasse	Klasse I
Materiale	Aluminium, polykarbonat
Miljø	Indendørs
Garanti	2 år
Godkendelser	CE



### Produktinformation

- Kan bruges som nødbelysning til flugtveje (antipanikbelysning)
- Leveres med separat driver og batteripakke
- Ved strømsvigt sørger batteripakken for ca. 3 timers nøddrift
- Velegnet til montering i loftshøjde op til 3,5 m
- Montering med fjedre
- Montering i lofttykkelse op til 20 mm
- Sørg for, at armaturets køleflader / kølearmatur ikke er dækket. Der skal være mindst 5 cm luft over, og 10 cm rundt om downlighten
- LED indikator for batteristatus
- Med autotest funktion
- Det anbefales at udskifte batteriet hvert fjerde år



NB: Anvend altid kabler af en type, der er godkendt til fast installation efter Stærkstrømsbekendtgørelsens krav og gældende SIK-meddelelser. I tilfælde af at kabler er i berøring med lampedåsen, brug kabler med en driftstemperatur på minimum 70° C.

Varenummer	EAN-nr.	Farve
97132016	5704629000544	Hvid