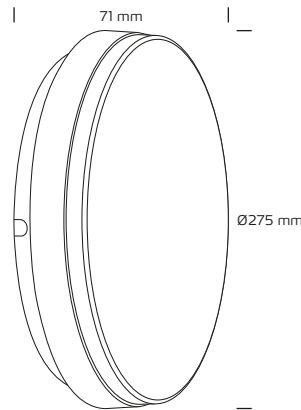


Adriano Sensor 18W

Tekniske data

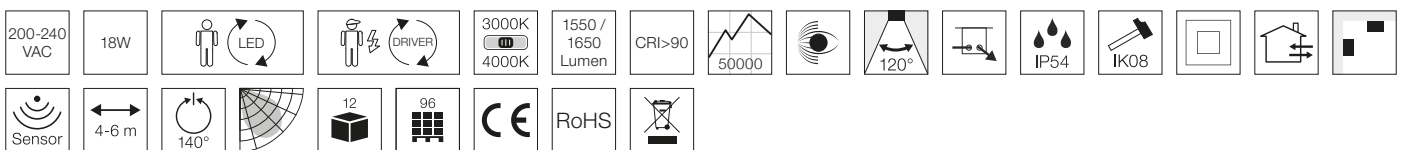
Spænding	200-240 VAC 50/60 Hz
Systemeffekt	18W
Lyskilde	15W LED, varenr. 51202011 F 15W LED, varenr. 51202091
Farvetemperatur	3000 / 4000 Kelvin CCT switch
Lysintensitet	1550 / 1650 Lumen
Farvegengivelse	CRI>90
Forventet levetid	50.000 timer
Flickerfree	Ja, i henhold til det nye Ecode-sign / ErP direktiv (september 2021)
SVM <0,4	Ja
PstLM <1	Ja
SDCM	<3 på LED'en
Spredningsvinkel	120°
Udvendige mål	Ø275, D: 71 mm
Driftstemperatur	-20° - 45°
Mulighed for videresløfning	Ja, 2 x 5G1,5
IP-klasse	IP54
IK-klasse	IK08
Isolationsklasse	Klasse II
Materiale	UV-resistent polykarbonat og polypropylen
Miljø	Inden- og udendørs
Sensor, detekteringsvinkel	140°
Sensor, detekteringsområde	4-6 m
Efterløbstid	5 sek / 1 min / 3 min / 10 min
Skumringssensor	30 Lux / fabriksindstilling
Stand-by dim / vågelys niveau	Off / 20%
Stand-by dim / vågelys tid	15 min
Anbefalet monteringshøjde, væg	1,8 m
Anbefalet monteringshøjde, loft	3 m
Garanti, produkt / overflade	5 år / 2 år
Godkendelser	CE



*Tegningen er ikke målfast

Produktinformation

- Godkendt til fælles adgangsveje
- Højt lumen output
- Flimmerfri i henhold til det nye Ecodesign / ErP direktiv (september 2021)
- CCT skift 3000K / 4000K
- Høj farvegengivelse (CRI>90)
- Med indbygget vågelys funktion



NB: Anvend altid kabler af en type, der er godkendt til fast installation efter Stærkstrømsbekendtgørelsens krav og gældende SIK-meddelelser.

Varenummer	EAN-nr.	Type	Farve
51221011	5704629001244	Med sensor	Mat hvid (RAL 9016)
51221091	5704629001275	Med sensor	Mat sort (RAL 9005)