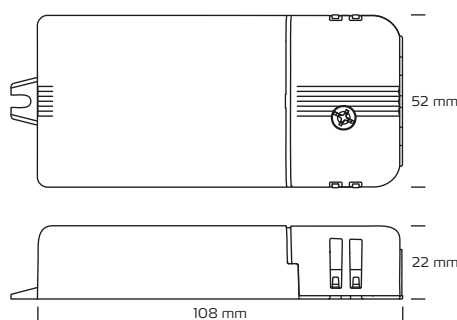
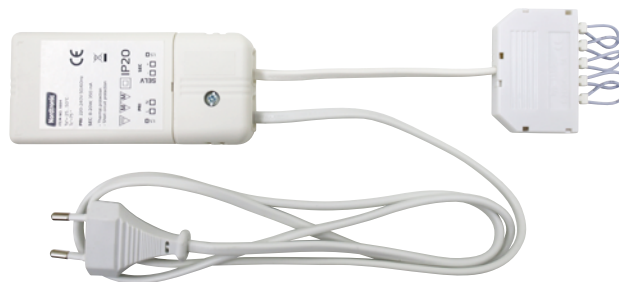


## LED Driver - dæmpbar, 8-20W

### Tekniske data

Primær spænding	220-240VAC
Sekundær strøm	350mA
Min. belastning	8W
Max. belastning	20W
Virkningsgrad	>89%
Sikring	Indbygget termosikring med autoreset
Max. antal på C10 sikring	53 stk.
Max. antal på C16 sikring	85 stk.
Fordelerboks på sekundærside	Ja, med 6 udgange
Ledning fra sekundærside	Ja, 11,5 cm til fordelerboks
Mulighed for fastgørelse	Ja (skrue medfølger ikke i kassen)
Dimensioner driver	L: 108 mm, B: 52 mm, H: 22 mm
Dimensioner fordelerboks	L: 59 mm, B: 38 mm, H: 11 mm
IP-klasse	IP20
Isolationsklasse	Klasse II
Materiale	Plast
Garanti	2 år
Godkendelser	CE



\*Tegningen er ikke målfast



### Produktinformation

- LED driver til kabinetbelysning og mini-downlights, 6 udgange
- Indbygget termosikring med automatisk nulstilling
- Hurtig og nem montering
- Kan fastgøres med skrue
- Tilslut IKKE LED belysning, når strømmen er tilsluttet

Varenummer	EAN-nr.	Farve	Type
1884	5704629018846	Hvid	Dæmpbar